



ELECTRONICS
DESIGN &
MANUFACTURING

Solution 862

Guía de Referencia

Rápida

VERSION 1.10



Solution 862

Guía de Referencia Rápida

Copyright © 1997 by Electronics Design and Manufacturing Pty Limited,
SYDNEY, AUSTRALIA

Document Part Number MA406Q

DOCUMENT ISSUE 1.10

Printed 30 October 2001

Esta documentación se ajusta a la central de control *Solution 862* (CC406).

Revisión Firmware 1.00

Revisión Hardware A - F

Programa necesario Alarm Link necesario = 2.72 o mayor

Software Central de Control, Version 1.00 = S406_V10

Información Copyright

Reservados Todos los Derechos. Ninguna parte de esta publicación puede ser reproducida, transmitida o almacenada en un sistema de grabación en ninguna de las formas ya sean electrónicas, mecánicas, fotocopiadas, grabadas o en cualquier otra sin el permiso expreso de Electronics Design and Manufacturing Pty Limited.

Marcas Comerciales

Aunque este documento puede nombrar alguna marca comercial. Se han utilizado los nombres únicamente como un editorial para beneficiar al propietario de dicha marca sin la intención de infringir ningún acuerdo comercial ni perjudicar a la marca.

Aviso de Responsabilidades

Todas las precauciones han sido tomadas en la preparación de este manual, ni Electronics Design and Manufacturing Pty Limited, Detection Systems España S.A. ni ningún otro representante oficial tendrá ninguna responsabilidad tanto personal como en su totalidad con respecto a ninguna responsabilidad, pérdida o daño causado o alegado de ser causado directa o indirectamente por la información contenida en este documento.

Electronics Design and Manufacturing Pty Limited y Detection Systems España S.A. se reservan el derecho a realizar cambios de las funciones y especificaciones en cualquier momento sin una previa notificación en el interés del desarrollo y mejora de los productos.

Introducción

Gracias por elegir la central de control *Solution 862* para su instalación de seguridad. Estamos seguros que encontrará el sistema extremadamente flexible, fiable y fácil de usar.

Antes de utilizar el sistema por primera vez, sugerimos que lea la sección de esta Guía de Referencia Rápida denominada Programación con el Teclado Remoto para familiarizarse con la metodología básica de programación.

La Guía de Referencia Rápida se suministra con la central *Solution 862* para proporcionar a los usuarios la información básica suficiente para cablear, configurar y operar el sistema. Debido a las muchas opciones de programación del sistema, sugerimos que obtenga el Manual de Instalación completo que proporciona información detallada de todas las opciones del sistema y funciones así como de información detallada de los numerosos métodos de programación.

Programación

Las opciones de programación de la central de control se encuentran almacenadas en la memoria Eprom no volátil. Esta memoria mantendrá toda la configuración relevante y los datos específicos de usuario incluso durante una pérdida total de alimentación.

El tiempo de retención de datos tiene una duración de unos 10 años sin alimentación; es más, la reprogramación no será necesaria después de alimentar la central de control.

Los datos pueden ser cambiados tantas veces como sea necesario sin la necesidad de equipos adicionales especializados. Esta memoria se encuentra en numerosas posiciones, cada una de estas mantienen los datos para una función específica.



15 es el máximo valor que se puede programar en cada posición.

En general, la forma de la programación consiste en ir al número de la posición requerida e introducir o cambiar el dato visualizado. Este proceso se repetirá hasta que todos los datos hayan sido programados para ajustarse a sus necesidades. Los valores de fábrica han sido seleccionados para la transmisión en el Formato Contact ID.

El Código del Instalador unicamente proporciona acceso al Modo de Programación del Instalador y No arma o desarma el sistema.

La Programación de la central de control *Solution 862* se puede realizar mediante cualquiera de los siguientes cuatro métodos.

- Teclado del Sistema
- Programador de Mano Solution (CC814)
- Llave de Programación (CC891)
- Software de Programación Remota Alarm Link (CC816)

Programación con el Teclado Remoto

Cuando programe el sistema mediante el teclado remoto, el sistema tiene que estar desarmado sin ninguna memoria de alarma presente. Para resetear la memoria de alarma, introduzca una **USER CODE** seguido por el botón **AWAY**. Un “user code” (código de usuario) es un código que ha sido programado para armar y desarmar el sistema incluyendo el Código Maestro.

Para acceder al Modo de Programación del Instalador, introduzca los cuatro dígitos **INSTALLER CODE** seguidos por la tecla **AWAY**. El Código del Instalador por defecto es **1234**. Se escucharán dos pitidos y ambos indicadores AWAY y STAY se pondrán intermitentes de forma simultanea para indicar que se encuentra en el Modo de Programación del Instalador. Cuando entre en el Modo de Programación del Instalador, de forma automática se colocará en la “POSICION 000”, el comienzo del Primer Número de Teléfono para la Receptora 1.

Si intenta introducirse en el Modo de Programación del Instalador y se escucha un largo pitido, el acceso al Modo de Programación del Instalador ha sido denegado.

Valor Dato	Zona 1 LED	Zona 2 LED	Zona 3 LED	Zona 4 LED	Zona 5 LED	Zona 6 LED	Zona 7 LED	Zona 8 LED	MAINS (RED)
0									
1	<input type="checkbox"/>								
2		<input type="checkbox"/>							
3			<input type="checkbox"/>						
4				<input type="checkbox"/>					
5					<input type="checkbox"/>				
6						<input type="checkbox"/>			
7							<input type="checkbox"/>		
8								<input type="checkbox"/>	
9	<input type="checkbox"/>							<input type="checkbox"/>	
10									<input type="checkbox"/>
11	<input type="checkbox"/>								<input type="checkbox"/>
12		<input type="checkbox"/>							<input type="checkbox"/>
13			<input type="checkbox"/>						<input type="checkbox"/>
14				<input type="checkbox"/>					<input type="checkbox"/>
15					<input type="checkbox"/>				<input type="checkbox"/>

Tabla 1: Indicadores de Zona Al Programar

Ejemplo

Para acceder al Modo de Programación del Instalador, introduzca el **INSTALLER CODE** seguido por el botón **AWAY**. Se escucharán dos pitidos y ambos indicadores AWAY y STAY parpadearán de forma simultánea para indicar que se ha introducido en el Modo de Programación del Instalador. Los indicadores del teclado visualizarán los datos actuales almacenados en la primera posición (POSICION 000).

Para moverse a otra posición de programación, introduzca el número de ubicación requerido **LOCATION NUMBER** seguido por el botón **AWAY**. El dato de la nueva posición será visualizado ahora (ej. **34** seguido por el botón **AWAY** le indicará de forma automática al comienzo del Número de ID del Abonado para la Receptora 1).

Para desplazarse a la siguiente posición, pulse el botón **AWAY**. Así se colocará en la siguiente posición y el dato en esta posición será visualizado (ej. Si se encuentra posicionado actualmente en la "POSICION 034", pulse el botón **AWAY** y avanzará a la "POSICION 035").

Si pulsa el botón **STAY** sin previamente introducir el número de la posición, el sistema retrocederá en una posición (ej. Si se encuentra en la "POSICION 034" y pulsa el botón **STAY**, retrocederá a la POSICION 033).

Para cambiar los datos en la posición actual, introduzca el nuevo valor (0 – 15) seguido por el botón **STAY**. De esta forma se guardará el nuevo dato en la posición y le mantendrá en esta misma posición. Observará que la nueva posición programada se visualizará en el indicador del teclado. (ej. Si introduce el valor **14** seguido por el botón **STAY**, ambos indicadores ZONA 4 y MAINS (RED) se iluminarán).

Para desplazarse a la siguiente posición, pulse el botón **AWAY**. El dato de la nueva posición se visualizará ahora.

Para salir del Modo de Programación del Instalador, introduzca el comando **960** seguido por el botón **AWAY**. Dos pitidos se escucharán y los indicadores STAY y AWAY se apagarán. El sistema regresará al estado de desarmado y ahora se encontrará listo para su utilización.

Consulte el Comando de Programación del Instalador en la página 8 para su realización durante el acceso al Modo de Programación del Instalador.

Programación de los Bits de Opción

Cuando programe estas posiciones, notará que existen cuatro opciones por posición. Puede seleccionar una, dos, tres o las cuatro opciones, sin embargo, únicamente un número se necesita programar. Este número se calcula sumando los números del bit seleccionados.

Ejemplo

Si en la "POSICION 177" quiere las opciones 1, 2 y 4, sume los números y el total será el número a programar. En este ejemplo, el número a programar es el 7 (ej. 1 + 2 + 4 = 7).

Opción	Descripción
1	Activado = Permite las Funciones de Transmisión de Informes. Desactivado = Anula Todas las Funciones del Transmisor
2	Activa el Armado Remoto Mediante el Teléfono
4	Activa el Salto/Bypass del Contestador Telefónico Sólo en Armado
8	Activado = Utiliza el Formato Bell 103 para FSK Desactivado = Formato CCITT V21

Tabla 2: Ejemplo – Bits de Opciones de Programación

Comienzo Rápido

Los siguientes pasos le permitirán utilizar la central *Solution 862* con los valores de fábrica. Los valores de fábrica permiten a la central transmitir en el formato Contact ID.

1. Una vez finalizado todo el cableado, conecte la alimentación de red a la central. Tanto el indicador MAINS como AWAY se iluminarán. El indicador MAINS se enciende para indicar que la alimentación de Red se encuentra presente. El indicador AWAY encendido indica que el sistema se encuentra ahora armado en el Modo AWAY. Si alguna zona de 24 horas se encuentra abierta en este momento el sistema se dispara, las salidas de sirena, strobe y campana se activarán provocando una alarma y el correspondiente indicador de zona parpadeará.
2. Introduzca el Código Maestro **2580** seguido por la tecla **AWAY** para desarmar el sistema y para resetear cualquier alarma que pueda haber ocurrido durante la inicialización del sistema. El indicador AWAY se apagará para indicar que la central ha sido desarmada. Si un indicador de zona está intermitente, esto indicaría que una alarma ha ocurrido en esa zona. Si un indicador de zona se encuentra constantemente iluminado, esto indicaría que la zona está anulada.
3. La batería de reserva tiene que conectarse ahora.
4. Introduzca el Código del Instalador de Fábrica **1234** seguido por la tecla **AWAY**. Dos beeps se podrán escuchar y los indicadores de STAY y AWAY estarán intermitentes de forma secuencial para indicar que se encuentra en este momento en el Modo Programación. Cuando entre en el Modo de Programación del Instalador, automáticamente se posicionará en la "POSICION 000", el principio del Número de Teléfono Primario para la Receptora 1.
5. Introduzca el Número de Teléfono Primario seguido por el Número de Teléfono Secundario y el Número del Abonado para la Receptora 1.

Recuerde que cuando programe un cero para los números de teléfono de las Receptoras 1 y 2, un cero tiene que ser programado como un DIEZ. Programando un cero en el número de teléfono se indicará el final de la secuencia de marcación. Un cero tiene que ser programado como un cero en el resto de posiciones de los números de teléfono para la Receptora 1, Receptora 2 y el número de Retrollamada.

6. Programe la hora para los informes de test si fuese necesario. Cualquier otro cambio de la programación requerido también se puede realizar, de no ser así se utilizarían los valores de fábrica.
7. Introduzca el Comando del Instalador **960** seguido por la tecla **AWAY** para salir del Modo de Programación del Instalador. Dos pitidos se podrán escuchar y los indicadores STAY y AWAY se apagarán. El sistema ha regresado ahora al estado de desarmado y se encuentra listo para ser utilizado. Consulte el Comando de Programación del Instalador en la página 8 para más información.
8. Utilice el Código Maestro para la puesta de la fecha y hora. Consulte Cómo Configurar la Nueva Fecha y Hora en la página 7 para más información.

Cómo Configurar la Nueva Fecha y Hora



1. Introduzca su **MASTER CODE** seguido por las teclas **6** y **AWAY**.
Se escucharán tres pitidos y los indicadores de STAY y AWAY lucirán de forma intermitente.



2. Introduzca el día, mes, año, hora y minuto utilizando el formato (DD, MM, AA, HH, MM) (ej. DD = Día del mes, MM = Mes del año, AA = Año Actual, HH = Hora del día, MM = Minuto del día).

Por favor tenga en cuenta que al programar la hora del día, necesitará utilizar el formato de hora 24:00 .

3. Pulse la tecla **AWAY** al finalizar.
Se escuchará dos pitidos y los indicadores de STAY y AWAY se apagarán. El sistema regresará ahora al estado de desarmado y se encuentra preparado para su utilización.

MASTER CODE + **6** + **AWAY**
 + **DD** + **MM** + **aa** + **HH** + **MM**
 + **AWAY**

Ejemplo

Si se quiere configurar la fecha y la hora del 1 de Diciembre de 2001 a las 10:30 PM, programe la fecha y la hora de la siguiente forma;

MASTER CODE + **6** + **AWAY**
 + **01** + **12** + **01** + **22** + **30**
 + **AWAY**

Zonas de Fábrica

La configuración de la zona por defecto se indican en la tabla inferior.

Zona N°	Tipo de Zona	Zona N°	Tipo de Zona
1	Retardada-1	5	Instantánea
2	Interior y Seguimiento	6	Instantánea
3	Interior y Seguimiento	7	24-Horas Fuego
4	Interior y Seguimiento	8	24 Horas Tamper

Tabla 3: Zonas de Fábrica



El ejemplo del comienzo rápido dado en esta guía de referencia rápida es una descripción simplificada de cómo configurar la central. Este sistema ofrece muchas otras características programables que se describen en detalle en el Manual de Instalación de la Central *Solution 862* (MA486I).

Comandos de Programación del Instalador

Existen diez comandos diferentes que se pueden utilizar para realizar diversas funciones una vez que se encuentra en el Modo de Programación del Instalador. Para ejecutar el comando requerido, introduzca el correspondiente código numérico seguido por el botón #

Comando	Descripción
958	Activación/Anulación Modo Estado Zona con el Programador de Mano
959	Test de la Llave de Programación
960	Salida del Modo de Programación del Instalador
961	Restauración a los valores de Fábrica de la Central
962	Copiar la Memoria de la Central a la Llave de Programación
963	Copiar los Datos de la Llave de Programación a la Central de Control
964	Borrar la Llave de Programación
965	Configurar el Formato de Marcación Doméstico
966	Activar/Anular el Paso Automático de Posiciones durante Programación
999	Este Comando Visualiza el Número de la Versión de la Central o el Tipo de la Central de Control

Tabla 4: Comandos de Programación del Instalador

Funciones del Código del Instalador

Las funciones del Código del Instalador se han diseñado para permitir al instalador la realización de varias pruebas del sistemas sin la necesidad de conocer el Código Maestro. Estas funciones se pueden unicamente realizar cuando el sistema se encuentra en el estado de desarmado.

Para introducir la función del Código del Instalador requerida, introduzca su **INSTALLER CODE** seguido por el dígito requerido de **FUNCTION** y la tecla **AWAY**.

Función	Descripción
0	Programación zona Vía Radio
1	Configurar N° de días hasta el Primer Informe de Test
2	Cambiar los Números de Teléfono Domésticos
3	Cambiar la Secuencia Telco de Armar/Desarmar
4	Configuración de Zonas en Modo 2 STAY
5	EDMSAT – Modo Servicio Sirena Satellite
6	Activar/Anular Modo Monitor Teléfono
7	Modo Prueba de Paseo
8	Modo Rellamada de Memoria de Eventos

Tabla 5: Funciones del Código del Instalador

Funciones del Código Maestro

Las funciones del Código Maestro se han diseñado para permitir que esos usuarios que tienen el nivel apropiado de prioridad realicen ciertas funciones de un nivel de supervisión. Estas funciones únicamente se pueden realizar cuando el sistema se encuentra en el estado de desarmado.



El Código Maestro de Fábrica es el **2580** y es conocido como Código Usuario 1. Es posible que el sistema tenga varios Códigos Maestros.

Para introducir las funciones del Código Maestro necesarias, introduzca el **MASTER CODE** seguido por el dígito requerido de **FUNCTION** y la tecla **AWAY**.

Función	Descripción
1	Cambio y Borrado de Códigos Usuario/Códigos Radio
2	Cambio de los Números de Teléfono Domésticos
3	Cambio de la Secuencia Telco de Armar/Desarmar
4	Configuración de zonas del Modo 2 STAY
5	Activación de Salidas On/Off
6	Configuración de la Fecha y la Hora
7	Modo de Prueba de Paseo
8	Modo Rellamada de Memoria de Eventos

Tabla 6: Funciones del Código Maestro

Modo de Análisis de Fallo

Cuando ocurre un fallo en el sistema, los indicadores FAULT (Fallo) o MAINS (Red) se iluminan intermitentemente y el zumbador del teclado suena una vez cada minuto.



Si el indicador MAINS (RED) se ilumina de forma intermitente, esto es debido a que la alimentación de Red ha sido desconectada de la central de Control. No es necesario para determinar este tipo de fallo del sistema. Pulsando la tecla **AWAY** reconocerá el fallo de Red y se silenciará el zumbido del teclado de una vez por minuto. Si existe un fallo de alimentación de Red durante más de 2 minutos, la central enviará un Código de Evento 301 en Contact ID a la central receptora y el teclado comenzará a pitar una vez por minuto

Una vez reconectada la alimentación de Red, el indicador MAINS (Red) dejará de iluminarse de forma intermitente y regresará a su estado normal. Una vez que la alimentación ha sido reconectada durante más de dos minutos, se enviará nuevamente la señal a la receptora.

Cómo Determinar el Tipo de Fallo del Sistema

Para determinar el resto de fallos del sistema además del Fallo de Red, entre en el modo de análisis de fallos del sistema siguiendo los pasos indicados a continuación.

1. Mantenga pulsada la tecla **5** hasta que escuche dos pitidos. El indicador de FALLO estará iluminado y las luces de STAY y AWAY estarán intermitentes al mismo tiempo.

Los indicadores de ZONA iluminados, muestran el tipo de fallo del sistema que ha ocurrido. Consulte la "tabla 7: Indicadores de Fallo", para ver los fallos del sistema que pueden ocurrir.

2. Para poder determinar la condición del fallo, necesitará mantener pulsado el correspondiente indicador de zona que es visualizado.

Indicador Zona	Descripción del Fallo
1	Batería Baja
2	Fecha y Hora
3	Sensor Watch
4	Sirena Desconectada
5	Fallo de Línea de Teléfono
6	Fallo de la Memoria
7	Fusible Fundido
8	Fallo de Comunicación

3. Para salir del modo de análisis de fallos, pulse la tecla **AWAY**. Los indicadores STAY y AWAY se apagarán y el indicador de FALLO permanecerá iluminado.

Como Reconocer el Fallo del Sistema

1. Para reconocer el fallo del sistema, pulse la tecla **AWAY**. El indicador de FALLO estará iluminado y el teclado pitará una vez por minuto.

Funciones de Teclas Pulsadas

Las funciones de Pulsación de Teclas han sido incluidas para permitir una fácil activación de las funciones específicas. Al mantener pulsado un botón durante dos segundos, se pueden escuchar dos pitidos y se activa una función. Las funciones disponibles se encuentran en la siguiente tabla:

Función	Descripción
AWAY	Armado del Sistema en el Modo AWAY
STAY	Armado del Sistema en Modo 1 STAY
0	Armado del Sistema en Modo 2 STAY
1	Prueba de Altavoz
2	Prueba de Sirena
3	Prueba Lanzadestellos/Strobe
4	Chime On y Off
5	Modo Análisis de Fallo
6	Iniciar una Llamada Módem
7	Reset Salidas Enclavadas
8	ID Teclado y Cambio Tono Zumbador
9	Iniciar un Informe de Transmisión de Test

Tabla 7: Funciones de Pulsación de Teclas

Cómo Probar el Transmisor

El modo monitor del Teléfono permite al teclado remoto ser utilizado como una representación visual de los datos de transmisión entre la central de control y la central receptora de alarmas. La secuencia de marcación también se muestra en este modo.

El zumbador del teclado sonará una vez cada dos segundos con la activación del modo monitor de teléfono sin tener en cuenta si el sistema está en el Modo de Programación del Instalador o en el Modo de Funcionamiento Normal. Los primeros cinco indicadores se utilizan para visualizar los pasos de forma progresiva durante una transmisión a la central receptora de alarmas.

Indicador De Zona	Evento de Llamada
1	Línea de Teléfono Tomada
2	Marcación del Número de Teléfono
3	Handshake Recibidos
4	Los Datos se están Transmitiendo
5	Kiss-Off Recibido
Ninguno	Liberada la Línea de Teléfono

Tabla 8: Indicaciones del Modo de Control de Teléfono

Cómo Activar el Modo del Control de Teléfono

1. Introduzca su **INSTALLER CODE** seguido por **6** y la tecla **AWAY**. Se podrán escuchar tres pitidos.
2. Mantenga pulsada la tecla **9** hasta que se escuchen dos pitidos para iniciar una transmisión del informe de test.

Cómo Desactivar el Modo del Control de Teléfono

1. Introduzca su **INSTALLER CODE** seguido por **6** y la tecla **AWAY**. Se escucharán dos pitidos.

Posición 177

Opciones 1 Transmisor

- 1 = Activación de las Funciones del Transmisor
- 2 = Activación del Armado Remoto Mediante el Teléfono
- 4 = Activación del Salto del Contestador Automático Sólo con el Sistema Armado
- 8 = Activado – Con Bell 103 Para Formato FSK Anulado – CCITT V21

9

Posición 178

Opciones 2 Transmisor

- 1 = Informe de Apertura/Cierre Sólo Si se ha producido una alarma previa
- 2 = Transmisión de Apertura/Cierre en Modo 1 STAY y Modo 2 STAY
- 4 = Retardo Sirena Hasta Completar la Transmisión.
- 8 = Tiempo extendido en Espera de un Handshake de 30 a 55 Segundos

0

Posición 179

Opciones 3 Transmisor

- 1 = Configuración de los Pulsos de Marcación DTMF a 1 Dígito/Segundo
- 2 = Reservado
- 4 = Cambio de Marcación Decádica (Pulsos) A 60/40
- 8 = Reservado

0

Posición 180

Opciones del Programa Alarm Link

- 1 = Activar el Volcado A PC/Desde PC con el Programa "Alarm Link"
- 2 = Activación de la Reclamada con el Programa "Alarm Link"
- 4 = Terminar la conexión al Programa "Alarm Link" con una Alarma
- 8 = Utilizar el Módulo Módem Externo (CC811) para Funciones de "Alarm Link"

3

Posiciones 181 - 184

Código del Instalador

1 2 3 4

Posiciones 185 - 264

Códigos de Usuario

	Posiciones 185 - 189	Posiciones 190 - 194	
Cód.Usua.1	2 5 8 0 10	Cód.Usu.2	15 15 15 15 2
Posiciones 195 - 199	Posiciones 200 - 204	Posiciones 205 - 209	
Cód. Usua.3	15 15 15 15 2	Cód.Usua.4	15 15 15 15 2
Posiciones 210 - 214	Posiciones 215 - 219	Posiciones 220 - 224	
Cód. Usua. 6	15 15 15 15 2	Cód.Usua.7	15 15 15 15 2
Posiciones 225 -229	Posiciones 230 -234	Posiciones 235 -239	
Cód. Radio 9	15 15 15 15 2	Cd.Radio10	15 15 15 15 2
Posiciones 240 -244	Posiciones 245 -249	Posiciones 250 -254	
Cód. Radio 12	15 15 15 15 2	Cd.Radio13	15 15 15 15 2
Posiciones 255 -259	Posiciones 260 -264		
Cód. Radio 15	15 15 15 15 2	Cd.Radio16	15 15 15 15 2
	15 15 15 15	0	
	Código Usuario	Prioridad	

Prioridad	Descripción	Prioridad	Descripción
0	Armar/Desarmar	6	Armar/Desarmar + Código Anular + Transmisión Apertura/Cierre
1	Sólo Armar	8	Armar/Desarmar + Funciones Código Maestro
2	Armar/Desarmar + Transmisión Apertura/Cierre	10	Armar/Desarmar + Funciones Código Maestro + Transmisión de Apertura/Cierre
3	Sólo Armar + Transmisión de Cierre	12	Armar/Desarmar + Funciones Código Maestro + Código Anular
4	Armar/Desarmar + Código Anular	14	Armar/Desarmar + Funciones Código Maestro + Código Anular + Transmisión Apertura/Cierre

Tabla 9: Niveles de Prioridad de Códigos de Usuario

Posición 265
Zonas Chime

1 = Zona 1
2 = Zona 2
4 = Zona 3
8 = Zona 4

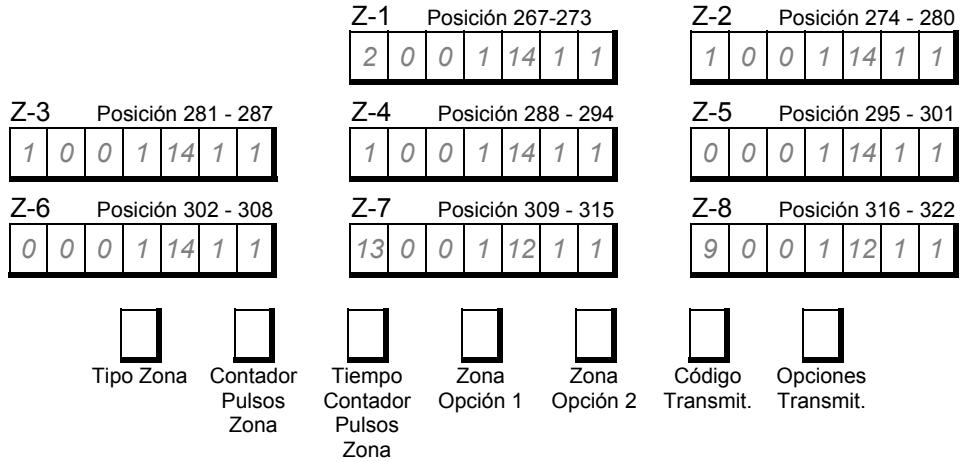
0

Posición 266
Valor RFL

0 = Sin Resistencia Final de Línea
1 = 1K
2 = 1K5
3 = 2K2
4 = 3K3
5 = 3K9
6 = 4K7
7 = 5K6
8 = 6K8
9 = 10K
10 = 12K
11 = 22K
12 = Reservado
13 = Reservado
14 = Reservado
15 = Split RFL (3K3/6K8)
6 x Zonas Robo / 2 x Zona 24 Horas

15

Posiciones 267 - 322
Zonas



Tipos de Zona

Existen quince diferentes tipos de zonas para elegir. Cada zona contiene siete posiciones. Las Zonas 1 á 6 son totalmente programables mientras que las zonas 7 y 8 unicamente pueden ser programadas con un tipo de zona de 24 horas.

Tipo Zona	Descripción	Tipo Zona	Descripción
0	Instantáneo	8	24 Horas Atraco
1	Interior y Seguimiento	9	24 Horas Tamper
2	Retardada-1	10	Reservado
3	Retardada-2	11	Llave
4	Reservado	12	24 Horas Robo
5	Reservado	13	24 Horas Fuego
6	24 Horas Médica	14	Sólo Chime
7	24 Horas Pánico	15	Zona No Utilizada

Tabla 10: Tipos de Zona Disponibles

Conexiones para Resistencias Final de Línea Split, 8 Zonas de Robo

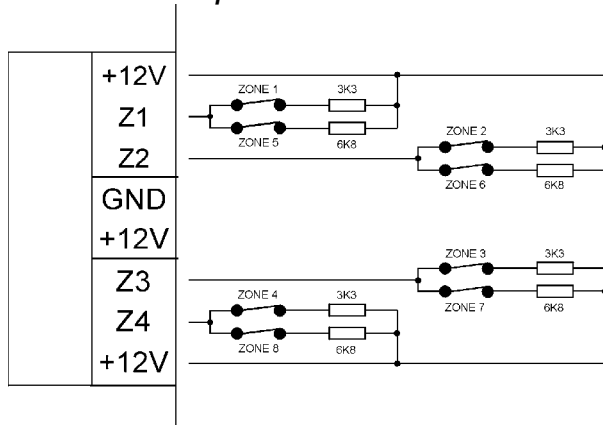


Figura 1: Diagrama de Cableado Split RFL (Posición 266 = 15)

Configuración Contador de Zonas de Pulsos

El contador de pulsos se configura para cada zona y se puede programar entre 0 - 15.

Tiempo del Contador de Pulsos de Zonas

Período de Tiempo que tiene que ser registrado para un número de pulsos válidos.

Tiempo Respuesta del Lazo de 20 msg Tiempo del Contador Pulsos de Zona		Tiempo Respuesta del Lazo de 150 msg Tiempo del Contador Pulsos de Zona	
0	0.5 Segundos	8	20 Segundos
1	1 Segundos	9	30 Segundos
2	2 Segundos	10	40 Segundos
3	3 Segundos	11	50 Segundos
4	4 Segundos	12	60 Segundos
5	5 Segundos	13	90 Segundos
6	10 Segundos	14	120 Segundos
7	15 Segundos	15	200 Segundos

Tabla 11: Opciones del Tiempo del Contador de Pulsos de Zona

Opciones 1 de Zona

Opción	Descripción
1	Bloqueo Sirena/Transmisor
2	Transmisión Retardo Alarma
4	Alarma Silenciosa
8	Sensor Vigilante

Tabla 12: Opciones 1 de Zona

Opciones 2 de Zona

Opción	Descripción
1	Anulada en Modo 1 STAY
2	Anulación de Zona Permitida
4	Armado Forzado Permitido
8	Activado Transmisión Restauración de Zona

Tabla 13: Opciones 2 de Zona

Opciones del Transmisor de Zona

Opción	Descripción
0	Sin Informe de Transmisión
1	Receptora 1
2	Receptora 2
4	Receptora 1 + 2
8	Receptora 2 como respaldo si Falla la Receptora 1

Tabla 14: Opciones de Transmisión de Zona

Descripción de Zona

Utilizar esta tabla como referencia para indicar que se encuentra conectado a cada zona.

Zona	Descripción	Zona	Descripción
1		5	
2		6	
3		7	
4		8	

Tabla 15: Descripciones de Zona

Diagrama de Cableado para la Zona Llave

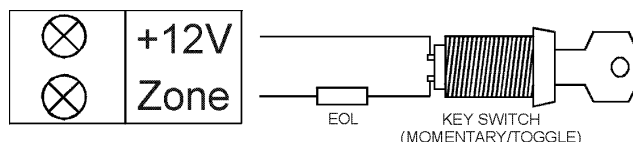


Figura 2: Diagrama de Cableado para la Zona Llave

Posición 323

Contador de Activaciones para Bloqueo Sirena

3

Posición 324

Contador de Activaciones para Bloqueo Transmisor

6

Posiciones 325 - 326

Estado Zona – Código Anulación

Posición 325
Posición 326

Código Transmisión Anulación de Zona
Código Transmisión Restauración Informe de Zona

0 0

Posiciones 327 - 328

Estado – Código de Problema

Posición 327
Posición 328

Código Transmisión Problema de zona
Código Transmisión Restauración Problema de zona

0 0

Posiciones 329 - 330

Estado Transmisión Sensor Watch

Posición 329
Posición 330

Código Transmisión Sensor Watch (Sensor Vigilante)
Código Rest. Transmisión Sensor Watch (Sensor V.)

4 5

Posición 331

Estado de Zona – Código Restauración Alarma

14

Posición 332

Opción Transmisión Estado Zona

0 = Sin Transmisión
1 = Receptora 1
2 = Receptora 2
4 = Receptora 1 + 2
8 = Receptora 2 como Respaldo a la Receptora 1

1

Posición 333 - 334

Códigos Apertura/Cierre

Posición 333
Posición 334

Código Transmisión Informe de Apertura
Código Transmisión Informe de Cierre

12 11

Posición 335

Opciones de Transmisión de Apertura/Cierre

0 = Sin Transmisión
1 = Receptora 1
2 = Receptora 2
4 = Receptora 1 + 2
8 = Receptora 2 como Respaldo si Fallar a la Receptora 1

1

Posición 336

Código Transmisión de Coacción desde Teclado

6

Posiciones 337 - 338

Código Transmisión Pánico desde Teclado

7 15

Posiciones 339 - 340

Código Transmisión Fuego desde Teclado

7 14

Posiciones 341 - 342

Código Transmisión Alarma Médica desde Teclado

7 13

Posición 343

Opción Transmisión desde Teclado

0 = Sin Transmisión
1 = Receptora 1
2 = Receptora 2
4 = Receptora 1 + 2
8 = Receptora 2 como respaldo si Falla a la Receptora 1

1

Posiciones 344 - 345

Estado Sistema – Código Transmisión Fusible Fundido

10	3
----	---

Posiciones 346 - 347

Estado Sistema – Código Transmisión Restauración de Fusible

10	8
----	---

Posiciones 348 - 349

Estado Sistema – Código Transmisión de Fallo de Red (220Vca)

10	2
----	---

Posiciones 350 - 351

Estado Sistema – Código Transmisión Restauración del Fallo de Red (220Vac)

10	7
----	---

Posiciones 352 - 353

Estado Sistema – Código Transmisión de Batería Baja

10	1
----	---

Posiciones 354 - 355

Estado Sistema – Código Transmisión de Restauración de Batería Baja

10	6
----	---

Posiciones 356 - 358

Estado Sistema – Acceso Denegado

Posición 356 Reintentos del Código
 Posición 357 Transmisión Código – Decenas
 Posición 358 Transmisión Código – Unidades

6	7	12
---	---	----

Posición 359

Opciones Transmisión Estado Sistema

0 = Sin Transmisión
 1 = Receptora 1
 2 = Receptora 2
 4 = Receptoras 1 + 2
 8 = Receptora 2 como Respaldo si Falla a la Receptora 1

1

Posiciones 360 - 366

Tiempo Transmisión del Test

Posición 360 Hora Actual del Día (Dígito Decenas)
 Posición 361 Hora Actual del Día (Dígito Unidades)
 Posición 362 Minuto Actual del Día (Dígito Decenas)
 Posición 363 Minuto Actual del Día (Dígito Unidades)
 Posición 364 Código Transmisión Test (Decenas)
 Posición 365 Código Transmisión Test (Unidades)
 Posición 366 Repetición Intervalos en Días

0	0	0	0	7	1	0
---	---	---	---	---	---	---

Posición 367

Transmisión del Test

0 = Sin Transmisión
 1 = Receptora 1
 2 = Receptora 2
 4 = Receptoras 1 + 2
 8 = Receptora 2 como Respaldo si Falla a la Receptora 1

1

Posiciones 368 - 397

Configuración Salidas

	Posiciones 368 - 373 Salida 1 <table border="1" style="display: inline-table;"><tr><td>1</td><td>14</td><td>0</td><td>0</td><td>0</td><td>0</td></tr></table> De Fábrica Para Altavoz	1	14	0	0	0	0	Posiciones 374 - 379 Salida 2 <table border="1" style="display: inline-table;"><tr><td>2</td><td>7</td><td>10</td><td>2</td><td>1</td><td>5</td></tr></table> De Fábrica Para Verificar Alarma Fuego	2	7	10	2	1	5	Posiciones 380 - 385 Strobe <table border="1" style="display: inline-table;"><tr><td>2</td><td>0</td><td>6</td><td>4</td><td>0</td><td>8</td></tr></table> De Fábrica con Strobe (Reset En 8 Horas)	2	0	6	4	0	8
1	14	0	0	0	0																
2	7	10	2	1	5																
2	0	6	4	0	8																
	Posiciones 386 - 391 Relé <table border="1" style="display: inline-table;"><tr><td>1</td><td>15</td><td>1</td><td>0</td><td>0</td><td>0</td></tr></table> De Fábrica Con Sirenas Conectadas	1	15	1	0	0	0	Posiciones 392 - 397 Teclado <table border="1" style="display: inline-table;"><tr><td>0</td><td>13</td><td>2</td><td>1</td><td>0</td><td>1</td></tr></table> De Fábrica Aviso Ent./Sal. + Alarma Día	0	13	2	1	0	1							
1	15	1	0	0	0																
0	13	2	1	0	1																

<table border="1" style="display: inline-table;"><tr><td> </td><td> </td></tr></table>			<table border="1" style="display: inline-table;"><tr><td> </td></tr></table>		<table border="1" style="display: inline-table;"><tr><td> </td></tr></table>		<table border="1" style="display: inline-table;"><tr><td> </td><td> </td></tr></table>		
Tipo Evento	Polaridad	Base Tiempo	Multiplicador Tiempo						

Posiciones 398 - 399							
Tiempo Entrada 1	Posición 398 Posición 399	Incrementos De 1 Segundo (0 - 15 Seg.) Incrementos De 16 Segundos (0 - 240 Seg.)	<table border="1"><tr><td>4</td><td>1</td></tr></table>	4	1		
4	1						
Posiciones 400 - 401							
Tiempo Entrada 2	Posición 400 Posición 401	Incrementos De 1 Segundo (0 - 15 Seg.) Incrementos De 16 Segundos (0 - 240 Seg.)	<table border="1"><tr><td>8</td><td>2</td></tr></table>	8	2		
8	2						
Posiciones 402 - 403							
Tiempo Salida	Posición 402 Posición 403	Incrementos De 1 Segundo (0 - 15 Seg.) Incrementos De 16 Segundos (0 - 240 Seg.)	<table border="1"><tr><td>12</td><td>3</td></tr></table>	12	3		
12	3						
Posiciones 404 - 405							
Tiempo Entrada STAY de Vigilante	Posición 404 Posición 405	Incrementos De 1 Segundo (0 - 15 Seg.) Incrementos De 16 Segundos (0 - 240 Seg.)	<table border="1"><tr><td>0</td><td>0</td></tr></table>	0	0		
0	0						
Posiciones 406 - 407							
Retardo Transmisión Alarma	Posición 406 Posición 407	Incrementos De 1 Segundo (0 - 15 Seg.) Incrementos De 16 Segundos (0 - 240 Seg.)	<table border="1"><tr><td>0</td><td>0</td></tr></table>	0	0		
0	0						
Posiciones 408 - 409							
Tiempo Sensor Watch	Posición 408 Posición 409	Incrementos De Días (Dígito Decenas) Incrementos De Días (Dígito Unidades)	<table border="1"><tr><td>0</td><td>0</td></tr></table>	0	0		
0	0						
Posición 410							
Tiempo Bloqueo Teclado	Posición 410	Incrementos De 10 Segundos	<table border="1"><tr><td>0</td></tr></table>	0			
0							
Posición 411							
Tiempo de Sirena	Posición 411	Incrementos De 1 Minuto (0 - 15 Minutos)	<table border="1"><tr><td>5</td></tr></table>	5			
5							
Posición 412							
Sonido de Sirena (Lento <-Sonido-> Rápido)			<table border="1"><tr><td>7</td></tr></table>	7			
7							
Posición 413							
Tiempo Pre-Alerta de Auto Armado	Posición 413	Incrementos De 5 Minutos	<table border="1"><tr><td>1</td></tr></table>	1			
1							
Posiciones 414 - 417							
Hora Auto Armado	Posición 414 Posición 415 Posición 416 Posición 417	Hora Del Día (Dígito Decenas) Hora Del Día (Dígito Unidades) Minuto Del Día (Dígito Decenas) Minuto Del Día (Dígito Unidades)	<table border="1"><tr><td>0</td><td>0</td><td>0</td><td>0</td></tr></table>	0	0	0	0
0	0	0	0				
Posiciones 418 - 421							
Hora de Auto Desarmado	Posición 418 Posición 419 Posición 420 Posición 421	Hora Del Día (Dígito Decenas) Hora Del Día (Dígito Unidades) Minuto Del Día (Dígito Decenas) Minuto Del Día (Dígito Unidades)	<table border="1"><tr><td>0</td><td>0</td><td>0</td><td>0</td></tr></table>	0	0	0	0
0	0	0	0				
Posición 422							
Tiempo Espera Kiss-Off	Posición 422	Incrementos De 500 ms (500 ms - 8 Seg)	<table border="1"><tr><td>3</td></tr></table>	3			
3							
Posición 423							
Reservado			<table border="1"><tr><td>0</td></tr></table>	0			
0							
Posición 424							
Opciones 1 Sistema		1 = Activación Bloqueo Sirena/Transmisión en Tiempo Sirena 2 = Activación del Control del Altavoz de la Sirena 4 = Indicación del Strobe con Armado/Desarmado via Radio 8 = Asignación Botón 4 del Transmisor para Modo 1 STAY	<table border="1"><tr><td>1</td></tr></table>	1			
1							
Posición 425							
Opciones 2 Sistema		1 = Activar Tecla Pánico como Silenciosa 2 = Activar Tecla Fuego como Silenciosa 4 = Activar Tecla Médica como Silenciosa 8 = Activar el Acceso Denegado como Silencioso	<table border="1"><tr><td>0</td></tr></table>	0			
0							
Posición 426							
Opciones 3 Sistema		1 = Activación Fallo de Red en 1 hora 2 = Ignorar la Indicación del Fallo de Red 4 = Activación del Contador de Pulsos con Zona Interior/Seguimiento 8 = Activación del retardo con Zona Interior/Seguimiento Secuencial	<table border="1"><tr><td>8</td></tr></table>	8			
8							
Posición 427							
Opciones 4 Sistema		1 = Permite a la central inicializarse en el Estado de Desarmado 2 = Activación del tracking del Armado/Desarmado al Inicializar 4 = Activación del Cristal Interno manteniendo la hora 8 = Activación de interfaz de Llave de Radio o el panel de Armado Noche	<table border="1"><tr><td>0</td></tr></table>	0			
0							

Posición 428 Opción 1 Cliente	1 = Transmisión del Informe de Test Sólo Si el Sistema está Armado 2 = Transmisión del Informe de Test Después del Reset de Sirena 4 = Activación del Auto-Armado en el Modo 1 STAY 8 = Activación del Indicador STAY para visualizar el Estado de Alarma Día	0
Posición 429 Opción 2 Cliente	1 = Activación del Modo Apagado del Teclado 2 = Activar Botón Sencillo Armado Modo AWAY, Modo STAY 1 & Modo STAY 2 4 = Activación del Botón Sencillo Desarmado del Modo 1 STAY & Modo 2 STAY 8 = Activación del Reset de Memoria de Alarma en Desarmado	2
Posición 430 Opción 3 Cliente	1 = Activación Pitidos de Alarma con Fallo del Teclado 2 = Utilizar el dígito 3 para el Código de Coacción en vez del Dígito 9 4 = Activación Sirena & Strobe en el Modo 1 STAY y el Mode 2 STAY 8 = Activación de la Alarma del Tamper de Zona para Silenciar	5
Posición 431 Opciones Entrada Radio	1 = Receptor DS 304Mhz (RF3212) 2 = Enclavamiento Entrada de Llave 3 = Entrada de Llave Momentanea 4 = Reservado	0
Posición 900 Anular Valores a Fábrica	0 = Activación opción De Fábrica 15 = Anulación opción De Fábrica	0
Posición 901 - 904 Hora del Sistema	Posición 901 Hora del Día (Dígito Decenas) Posición 902 Hora del Día (Dígito Unidades) Posición 903 Minuto del Día (Dígito Unidades) Posición 904 Minuto del Día (Dígito Unidades)	0 0 0 0
Posición 905 - 910 Fecha del Sistema	Posición 905 Día del Mes (Dígito Decenas) Posición 906 Día del Mes (Dígito Unidades) Posición 907 Mes del Año (Dígito Decenas) Posición 908 Mes del Año (Dígito Unidades) Posición 909 Año (Dígito Decenas) Posición 910 Año (Dígito Unidades)	0 1 0 1 0 1

Diagrama de Cableado

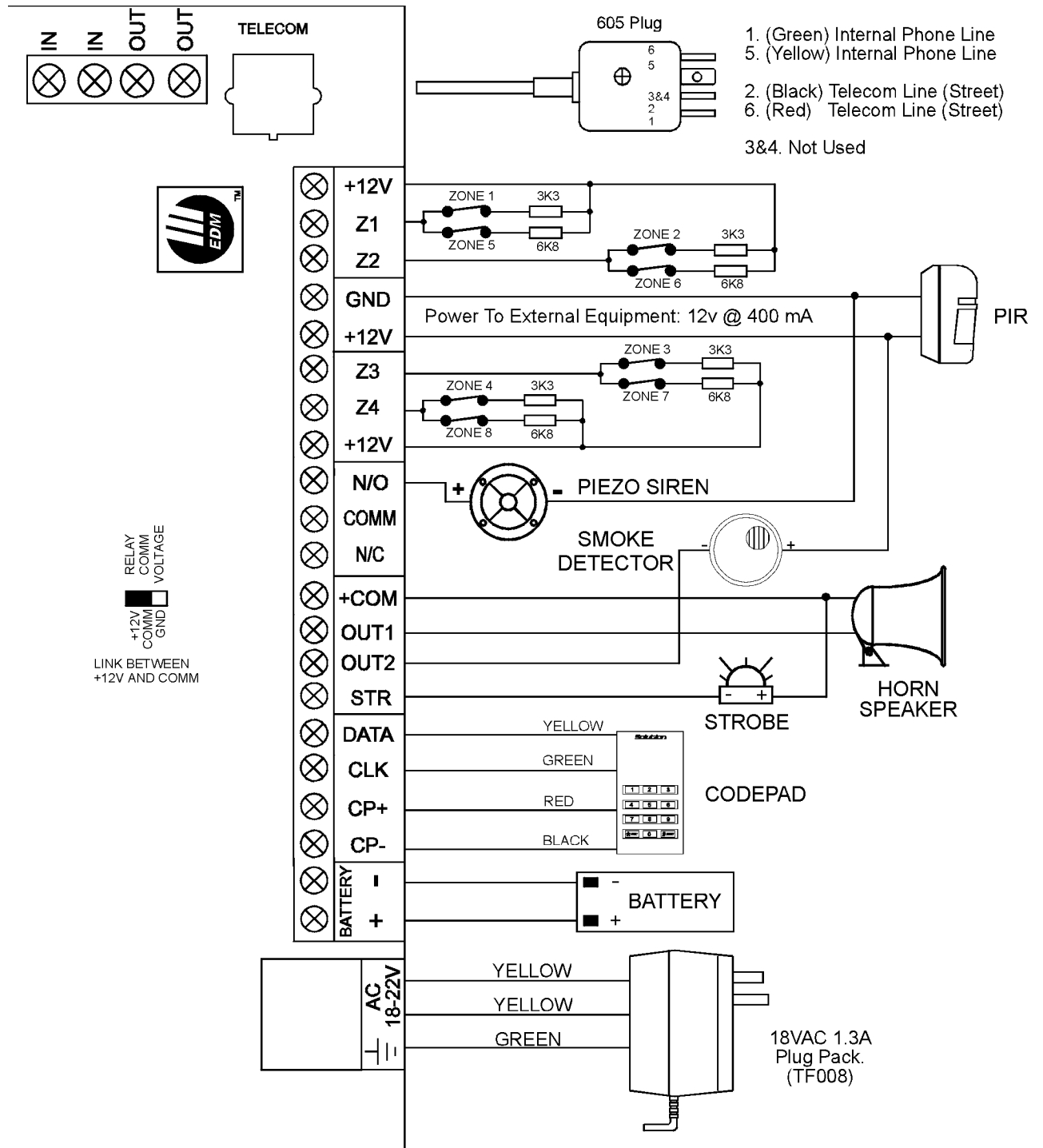


Figura 3: Diagrama de Cableado Solution Ultima 862

Esquema de Componentes

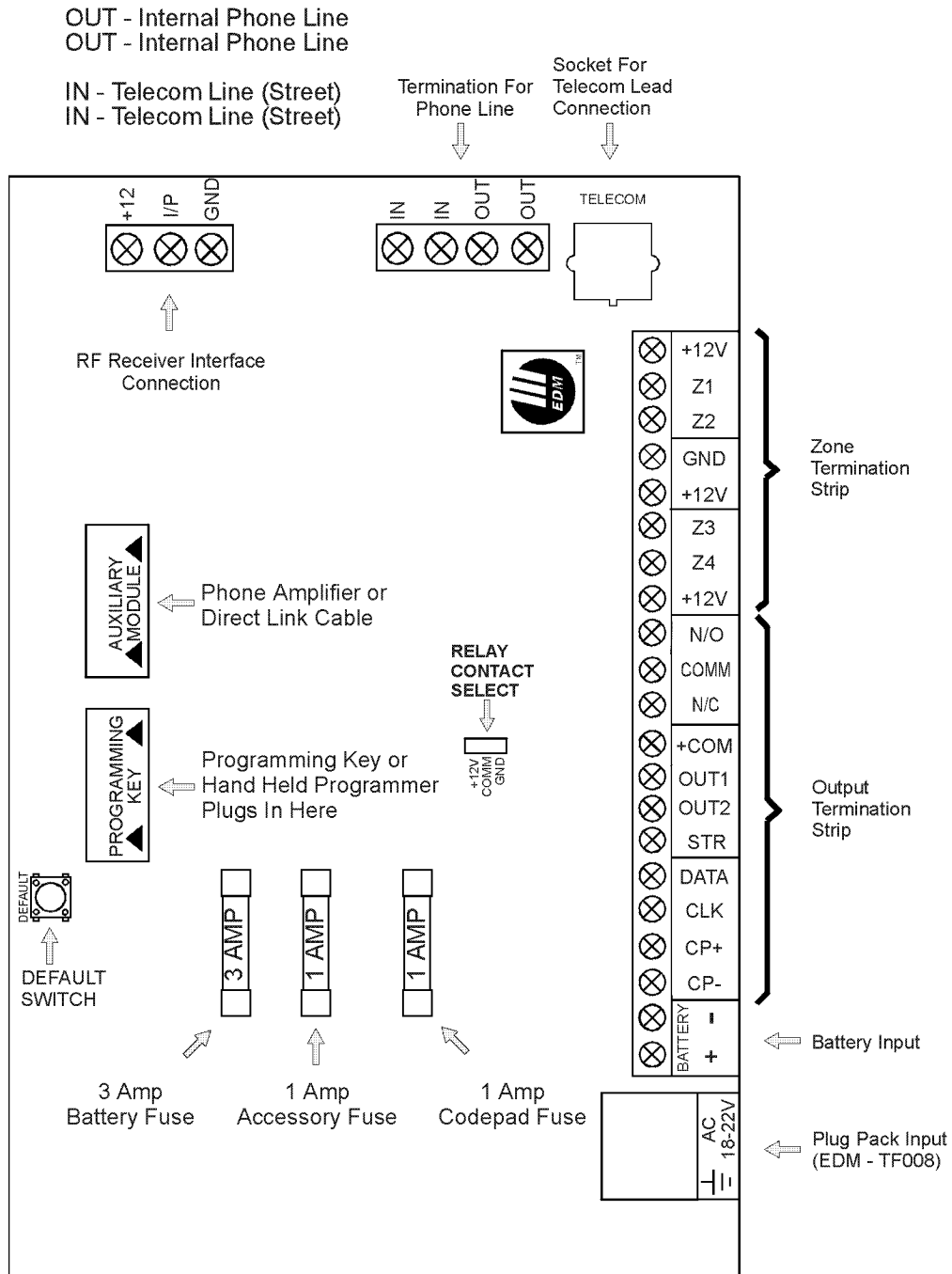


Figura 4: Solution Ultima 862 Disposición de Componentes

Receptor Interfaz Vía Radio para pulsadores de Armado/Desarmado

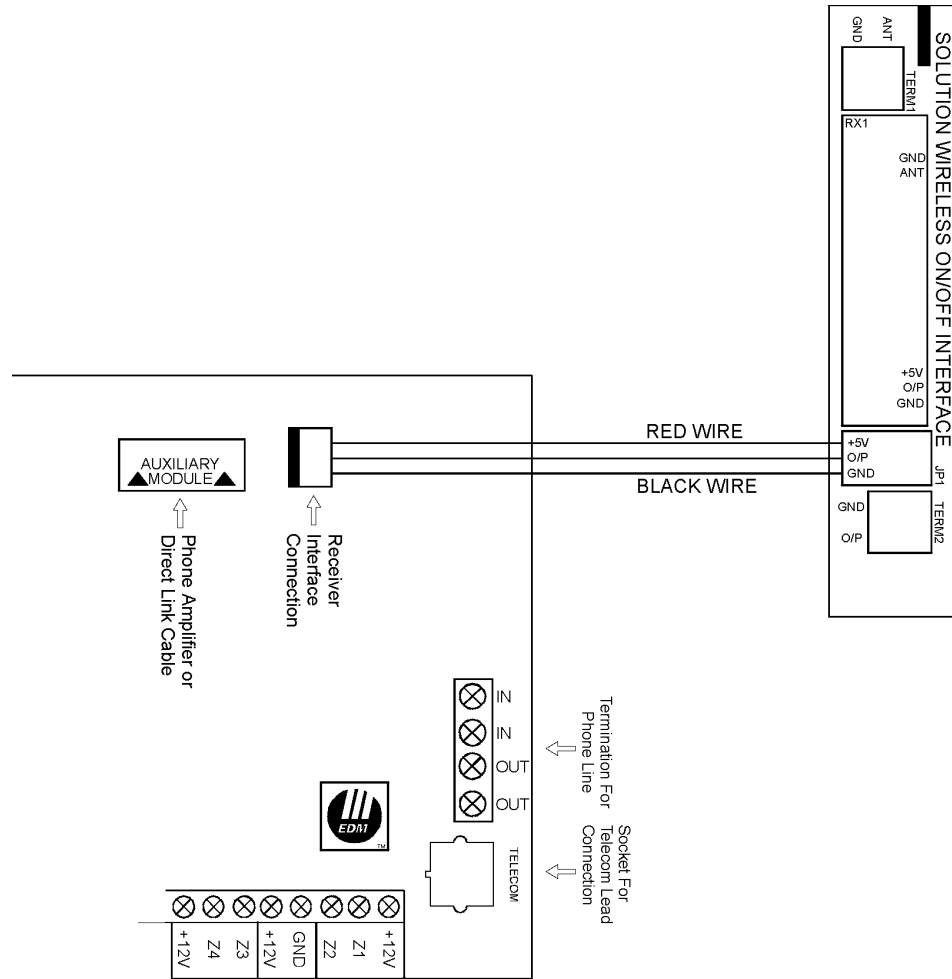


Figura 5:
Interfaz para Receptor Vía Radio de Mandos (Pulsadores)

Distribuido por



E-mail: info@gndelectronica.com.ar
Web site: www.gndelectronica.com.ar



Electronics Design & Manufacturing Pty Limited
A.C.N. 002 907 271

25 Huntingwood Drive
Huntingwood NSW 2148
Australia

Phone: +612 9672 1777
Facsimile: +612 9672 1717
email: edm@edm.com.au